

PIKKYO™

Swobodne oznaczanie w dowolnym miejscu



System znakowania punktowego zasilany akumulatorem

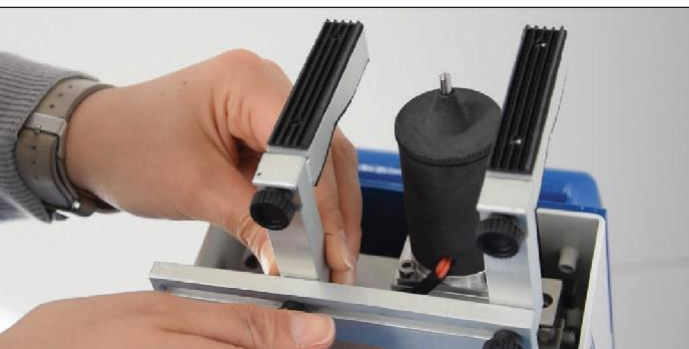


PIKKYO™

Swobodne oznaczanie w dowolnym miejscu

Igła elektromagnetyczna z kontrolą temperatury

Podstawka z regulacją



Podwójny ergonomiczny uchwyt dla osób prawo- i leworęcznych

	PIKKYO •	PIKKYO-XL
Obszar znakowania	74 x 30 mm	140 x 30 mm
Napęd igły	Elektromagnetyczne	
Typ igły	Ø 4 mm	
Częstotliwość grawerowania	0 – 100 Hz	
Łączność	Wi-Fi, USB Złącze RS-232	
Ciężar	4,3 kg	4,8 kg
Wymiary b x h x d	160 x 363 x 355 mm	215 x 363 x 355 mm

Akumulator litowo-jonowy 18VDC, orientacyjna żywotność: 115 min. znakowania

Innowacyjny i funkcjonalny system znakowania, lekki, ale z doskonałym kompromisem między stabilnością mechaniczną a łatwą obsługą.

Jest to maszyna całkowicie niezależna od jakiegokolwiek zewnętrznego źródła zasilania, zaprojektowana do swobodnego znakowania, dzięki akumulatorowi litowo-jonowemu 18V.

Jest również wyposażony w igłę elektromagnetyczną z kontrolą temperatury, która zapobiega powstawaniu potencjalnie szkodliwego przegrzania.

Przydatny obszar znakowania to 74x30 mm (wersja standardowa) lub 140x30 mm (wersja XL) i jest dostarczany z dwoma dostarczonymi bateriami.

Wewnątrz zamontowane jest sterowanie elektroniczne najnowszej generacji, z 32-bitowym procesorem, który pozwala tworzyć, zapisywać i zarządzać do 1000 różnych szablonów oznaczeń całkowicie niezależnie od komputera.

PIKKYO jest wyposażony w podwójny ergonomiczny uchwyt, który umożliwia stabilny i bezpieczny chwyt zarówno osobom praworęcznym, jak i leworęcznym oraz podstawkę z regulacją, którą można dostosować do różnych powierzchni roboczych.

Ten wysoce niezawodny marker nie wymaga specjalnej konserwacji i jest wyposażony w funkcję czuwania dla oszczędności energii, co pozwala na dłuższą żywotność baterii.

Wśród różnych opcji możliwe jest posiadanie kolumny do jej zastosowania w aplikacjach stołowych.

Nowe oprogramowanie komputerowe Identify3 stanowi również decydujący krok naprzód w zarządzaniu urządzeniami do znakowania punktowego, będąc w stanie generować układy zawierające dowolną czcionkę systemu Windows, logo, kody Data Matrix, importować dane z plików Excel i udzielać dostępu do zdalnej pomocy technika BERMA.

Profesjonalizm, elastyczność, innowacyjność... następnie w 100% wyprodukowany we Włoszech. Dlatego właśnie wybieramy nas.



Kolorowy wyświetlacz 320x240
Podgląd układu znakowania

32-bitowy procesor
Pamięć 1000 szablonów



Pikkyo XL



Port USB-B
Połączenie z komputerem

Port RS-232
Połączenie szeregowe



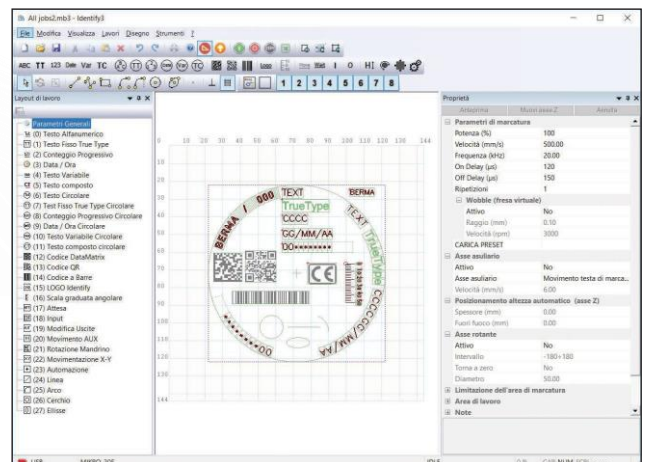
Zintegrowane połączenie Wi-Fi

Oprogramowanie IDENTIFY3



STANOWISKO PIK KYO

Opcjonalna kolumna do zastosowań stacjonarnych



Importowanie logo z plików BMP, DXF, DWG i PLT

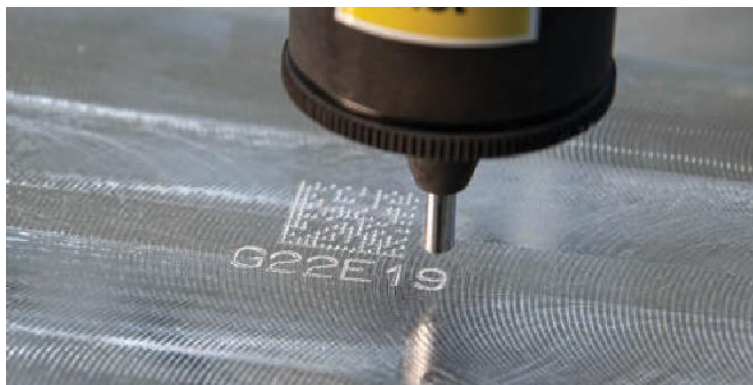
Oznaczanie kodów Data Matrix

Łącze do arkuszy Excel

Zintegrowana pomoc zdalna

Zdalne sterowanie panelem użytkownika

Personalizacja (Przemysł 4.0)

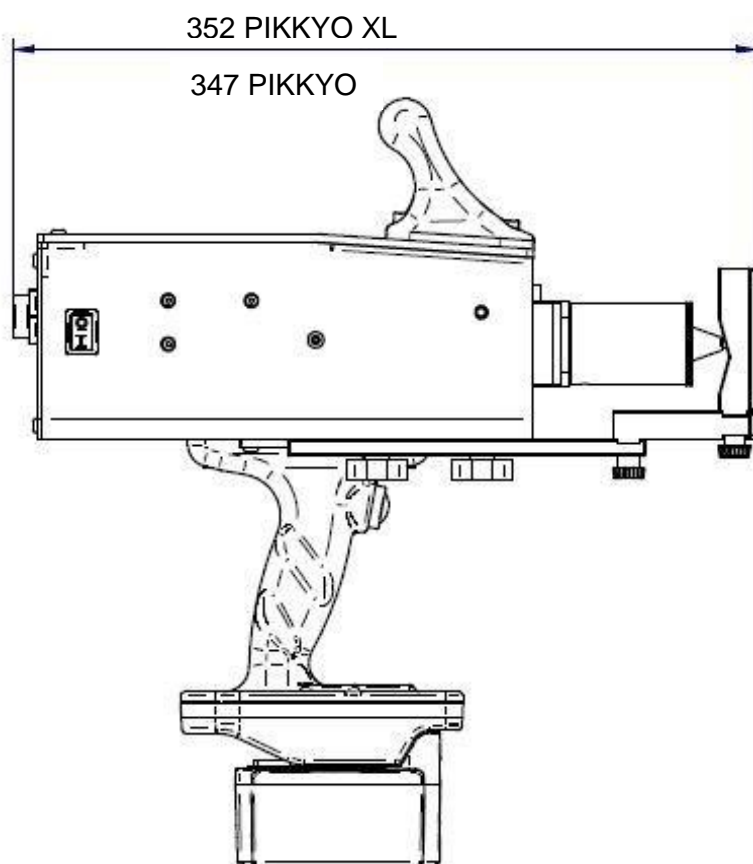
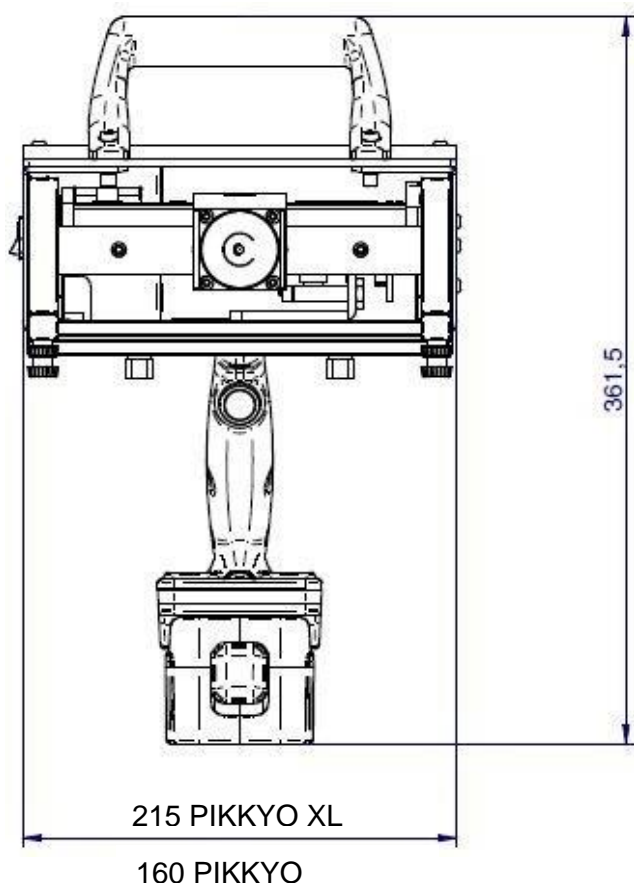


Napęd elektromagnetyczny

niezwykle wszechstronne, jednorodne, mocne rozwiązanie dzięki wprowadzeniu w niektórych modelach czujnika z monitorowaniem temperatury cewki.

Nadaje się do większości oznaczeń na częściach mechanicznych i niemechanicznych.

WYMIARY ZEWNĘTRZNE PIKKYO I PIKKYO XL:



W ZESTAWIE:



Dystrybucja:



**S.T.M. SYSTEMY I TECHNOLOGIE
MECHANICZNE SP. Z O.O.**

ul. Dziewosłęby 14/1
Tel.: 22 673 55 48

info@stmech.pl

04-403 Warszawa
fax 22 398 77 78

www.stmech.pl